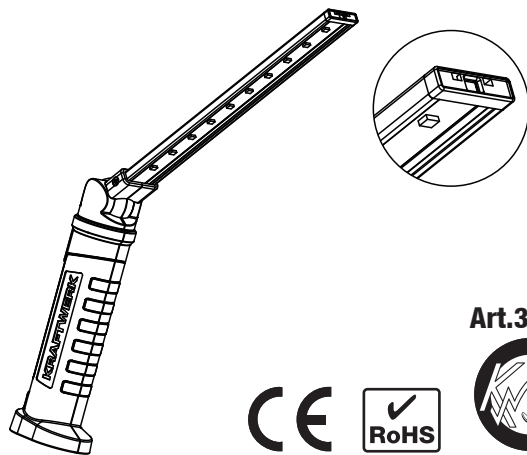


Bedienungsanleitung

**3 W 10 + 1 SMD LED wiederaufladbare
Akku-Handlampe**

2 sides variable swivel 180° / 180° turning head



Art.32018



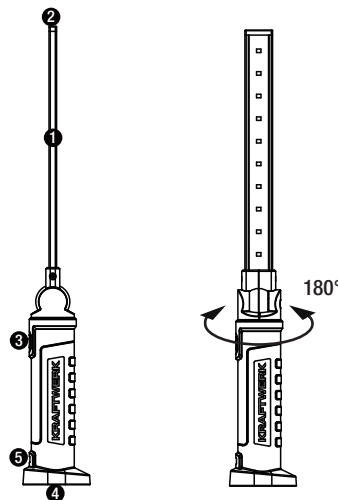
Bitte diese Instruktionen sorgfältig durchlesen, um die sichere Bedienung dieses Geräts zu gewährleisten

Download Bedienungsanleitung / Téléchargement du mode d'emploi / Instructions download
Descarga de la instrucción de uso / Download de instruções de operação / Download del manuale

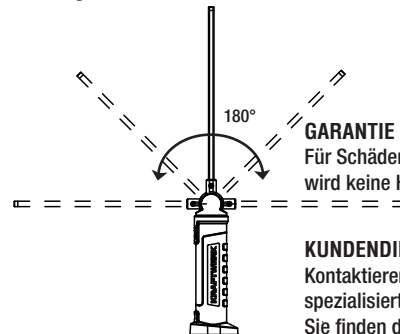


www.KRAFTWERKtools.com

DE



1. 10 SMD LED Lampe
2. 1 SMD LED im Lampenkopf
3. Bedienung:
1x drücken: 10 LED ein
2x drücken: 10 LED aus, 1 LED ein
3x drücken: alles aus
4. Magnetischer Fuss
5. Anschlussdose und Ladeanzeige



GARANTIE

Für Schäden bei unsachgemässen Gebrauch
wird keine Haftung übernommen.

KUNDENDIENST

Kontaktieren Sie Ihren Fachhändler, um eine
spezialisierte Reparaturstelle zu finden.

Sie finden diese unter
www.KRAFTWERKtools.com



Ab Kaufdatum
2 JAHRE GARANTIE
auf Material- oder Produktionsfehler