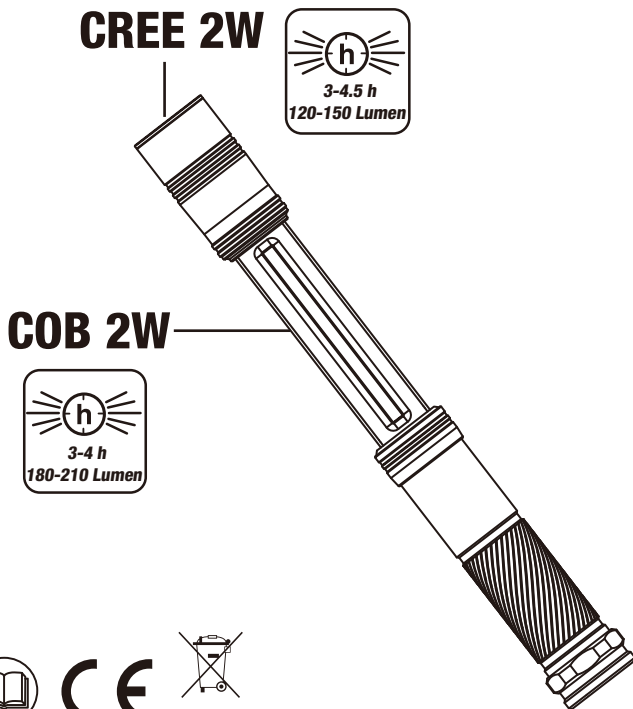


## Bedienungsanleitung Wiederaufladbare CREE 2 W + COB 2 W LED-Handlampe



Art. 32020



Bitte diese Instruktionen sorgfältig durchlesen, um die sichere Bedienung dieses Geräts zu gewährleisten

Download Bedienungsanleitung / Téléchargement du mode d'emploi / Instructions download  
Descarga de la instrucción de uso / Download de instruções de operação / Download del manuale



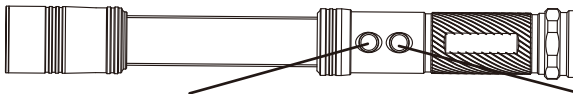
## TECHNISCHE DATEN

Akku	3,6 V 2200 mAh Li-Ion wiederaufladbare Batterie
Ladezyklen	>800
Schutzklasse	IP67
Ladezeit	3,5-4 h
Betriebsdauer (CREE LED 2 W)	3-4,5 h
Betriebsdauer (COB LED 2 W)	3-4 h
LED-Lebensdauer	100,000 hrs
Lichtmenge (CREE LED 2 W)	120-150 Lm
Lichtmenge (COB LED 2 W)	180-210 Lm
Beleuchtungsstärke (aus 1 m)	350-380 Lux
LED Farbtemperatur	6500 K (kaltweiss)
Akku Haltbarkeit (entladen)	2 Jahre
Temperaturbereich zum Laden	-5° - 45°C
Temperatur beim Entladen	-20°C - 50°C
Lagerungstemperatur	-20°C - 80°C
Stromwandler	DC 5,5 V / 1000 mA
Netto-Gewicht	0,26 kg
Abmessungen (Ø x L)	37 mm x 295 mm

## 1. ANWENDUNG

1.1 Im Lieferumfang sind 2 Li-Ion-Akkus dabei. Die Lampe hat zwei Beleuchtungsfunktionen:  
Stirnseitiges CREE-Power-LED und seitliches weitwinkliges COB-LED

1.2 Bedienung mittels 2 Druckschalter:



Druckschalter 1: Bedienung stirnseitiges CREE-LED

Druckschalter 2: Bedienung seitliches COB-LED

Druckschalter 1: Drücken um das stirnseitige CREE-LED einzuschalten. Nochmals drücken um es auszuschalten.

Druckschalter 2: Drücken um das seitliche COB-LED einzuschalten. Nochmals drücken um es auszuschalten.

Die Druckschalter 1 und 2 sind voneinander unabhängig bedienbar und können gleichzeitig betätigt werden.

1.3 Betriebsdauer

Stirnseitiges CREE-LED: 3-4,5 h

Seitliches COB-LED: 3-4 h

CREE- und COB-LED zusammen: 1,5-2 h

## 2. LADEGERÄT

---

### 2.1 Aufbau



Ladeanzeige Ladekammer 1 Ladekammer 2

Das Ladegerät kann 2 Li-Ion Akkus des Typs 18650 gleichzeitig laden. Die Ladeanzeige zeigt der Ladezustand an.

## 3. FUNKTIONEN

---

3.1 Jede Ladekammer besitzt eine Ladeanzeige.



3 Kontroll-LED leuchten permanent: Akku ist voll

2 Kontroll-LED leuchten permanent: Akku ist noch 60% geladen

1 Kontroll-LED leuchtet: Akku ist noch 30% geladen

3.2 2 unabhängige Ladekammern für separate und/oder gleichzeitige Ladung.

3.3 Ladezeiten:

Anzahl Akkus	Ladezeit
1 Stück	3.5-4 Stunden
2 Stück	8 Stunden



Alle Elektro- und Elektronik-Altgeräte müssen getrennt vom Hausmüll in staatlichen oder kommunalen Sammeleinrichtungen und entsprechend den jeweils geltenden Vorschriften entsorgt werden.

## GARANTIE

Bei unsachgemäßen Gebrauch oder gegen in diesem Dokument beschriebenen Sicherheitsvorgaben oder auf falschen Gebrauch zurückgehende Schäden wird keine Haftung übernommen.

### Kundendienst

Kontaktieren Sie Ihren Importeur oder Ihren Fachhändler, um eine spezialisierte Reparaturstelle zu finden. Sie finden diese unter [www.KRAFTWERKtools.com](http://www.KRAFTWERKtools.com)



Ab Kaufdatum  
**2 Jahre Garantie**  
auf Material- und Produktionsfehler.



**KRAFTWERK Europe AG**  
**Mettlenbachstrasse 23**  
**CH-8617 Mönchaltorf/Switzerland**  
Tel. +41-44 949 40 50

**KRAFTWERK Deutschland GmbH**  
**Lebacher Strasse 4**  
**D-66113 Saarbrücken**  
Tel. +49-681 99 63 647

**[www.KRAFTWERKtools.com](http://www.KRAFTWERKtools.com)**